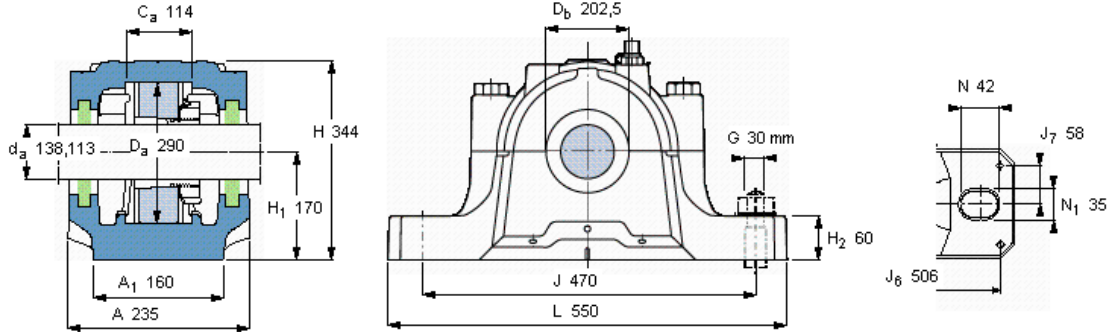


Rozdělená stojatá ložisková tělesa, řada SNL pro ložiska na upínacím pouzdru, se standardním těsněním

Hřídel	Náležítá ložiska (základní označení)	Soudečková ložiska	Ložisko CARB	Označení Těleso
da	-	-	-	-
mm	-	-	-	-
138,1125	-	-	22232 K 23232 K C 3232 K	SNL 532



Označení objednávky

Pouze těleso SNL 532

Těsnění

- TSN 532 A 2 x TSN 532 SA -



Koncový kryt

ASNH 532



Odpovídající ložiska a příslušenství SKF

Ložisko	Upínací pouzdro	Stavací kroužky
-	-	-
22232 CCK/W33	HA 3132	2 x FRB 17/290
23232 CCK/W33	HA 2332	2 x FRB 5/290
C 3232 K	HA 2332 L	2 x FRB 5/290

Šrouby uzávěru

Velikost [mm] M 24x130

Dopor. utahovací moment [Nm] 350

Max. přípustné zatížení

F 120°	380
F 150°	220
F 180°	190

Odpovídající přípojovací šrouby

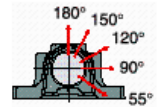
Velikost [mm] 30
Dopor. utahovací moment [Nm] 1310

Rozměry hmoždinky

Průměr (max)	12
Vzdálenost středu J ₈	506
Vzdálenost středu J ₇	58

Mezní zatížení, těleso [kN]

P ₀ °	1300
P ₅₅ °	1450
P ₉₀ °	860
P ₁₂₀ °	640
P ₁₅₀ °	570
P ₁₈₀ °	720
P _a	470



Limit pro P₀° platí pouze tehdy, když není těleso podpiřáno na celé ploše dolní části

Množství maziva [kg]

Počáteční náplň	2
Domazání	0,15